



## BILICI ROTATIVI mod. **VA** e **VI**

- *REVOLVING PLATFORM SCALE mod. **VA** and **VI***
- *BASCULE ROTATIF mod. **VA** et **VI***
- *ROTATIONSWAAGE typ **VA** und **VI***

## **BILICO ROTATIVO mod. VA**

### CARATTERISTICHE TECNICHE PRINCIPALI

- Bilico automatico a 1 o più giri funzionante mediante nastri e curve compensatrici.
- Bloccaggio rapido della testata con riporto a zero, anche con merce sul piano di carico.
- Dispositivo di azzeramento posto sulla colonna.
- Smorzatore delle oscillazioni ad olio regolabile dall'esterno.
- Ruote piroettanti per il trasporto e piedini regolabili per il livellamento e fermo.
- Meccanismo del movimento di base costituito da sistema di leve triangolari montate su coltelli e cuscinetti in acciaio con durezza Hrc 62÷64.
- Testate girevoli di 360°.
- Carcasa esterna in ferro rinforzato verniciato a forno.

### OPZIONI ED ACCESSORI

- Doppio quadrante di lettura.
- Finiture completamente in acciaio inox.
- Doppio piano di carico ribaltabile.
- Gancera da 1 a 3 ganci.
- Piattaforma inox.

## **BASCULE ROTATIF mod. VA**

### PRINCIPALES CARACTÉRISTIQUES TECHNIQUES

- Couteau automatique à un ou plus tours, fonctionnant au moyen des rubans et courbes de compensation.
- Blocage rapide de la tête avec retour à zéro, aussi avec des marchandises sur la plateforme de chargement.
- Dispositif de rappel à zéro placé sur la colonne.
- Amortisseur à l'huile de l'extérieur.
- Roues pivotantes pour le transport et pieds réglables pour nivellement et arrêt.
- Mécanisme du mouvement de base constitué par un système de leviers triangulaires installés sur couteaux et coussinets en acier, dureté Hrc 62÷64.
- Tête tournante de 360°.
- Partie extérieure en fer renforcé, émail à four.

### OPTIONS ET ACCESSORIES

- Double cadran à lecture.
- Finissage complètement en acier inoxydable.
- Double plateforme de chargement basculante.
- Bras de 1 à 3 crochets.
- Plateforme en acier inoxydable.

### DATI TECNICI - TECHNICAL DATA - ÉLÉMENTS TECHNIQUES - TECHNISCHE DATEN

Portata - Capacity Capacité - Tragfähigkeit	Suddivisione - Subdivision Subdivision - Unterteilung	Giri - Revolutions Tours - Umdrehungen	Piattaforma - Platform Plate-forme - Fläche			
Kg. 150	gr. 50	3	70x70	75x80		
Kg. 200	gr. 50	4	70x70	75x80	100x100	
Kg. 300	gr. 100	3	70x70	75x80		
Kg. 400	gr. 100	4	<b>70x70</b>	<b>75x80</b>	<b>100x100</b>	
Kg. 600	gr. 200	3	70x70	75x80		
Kg. 800	gr. 200	4			100x100	110x120
Kg. 2000	gr. 500	4			100x100	110x120

### MISURE D'INGOMBRO - OVERALL DIMENSIONS - MESURES D'ENCOMPREMENT - AUßENMAßE

Mod.	A	B	C	D	E	Kg.
	mm.					
VA 1	700	700	900	1750	180	77
VA 1L	750	800	950	1750	180	100
VA 3	1000	1000	1230	1780	250	167
VA 3L	1200	1100	1400	1780	250	170



### Mod. VI

**Dimensioni piattaforma e portate su richiesta.**  
*Platform dimensions and capacity on request.*  
*Dimensions plate forme et portée a la demande.*  
*Plattform Ausmaße und Kapazität auf Wunsch.*

## **REVOLVING PLATFORM SCALE mod. VA**

### MAIN TECHNICAL CHARACTERISTICS

- Automatic platform scale at one ore more revolutions, working by strips and curves of compensation.
- Quick locking device of the head with zero resetting, with goods on the loading platform too.
- Zero resetting device placed on the column.
- Oil oscillation shock absorber, with exterior adjustment.
- Swiveling wheel for transport and adjustable feet for leveling and block.
- Base movement device formed by system of triangular levers mounted on knives and bearings in steel hardened to Rockwell 62÷64.
- 360° revolving heads.
- Outer casing in strengthened oven-baked painting iron.

### OPTIONS AND ACCESSORIES

- Double reading dial.
- Finish completely in stainless steel.
- Double tipping loading platform.
- From 1 to 3 hooks arm.
- Platform in stainless steel.

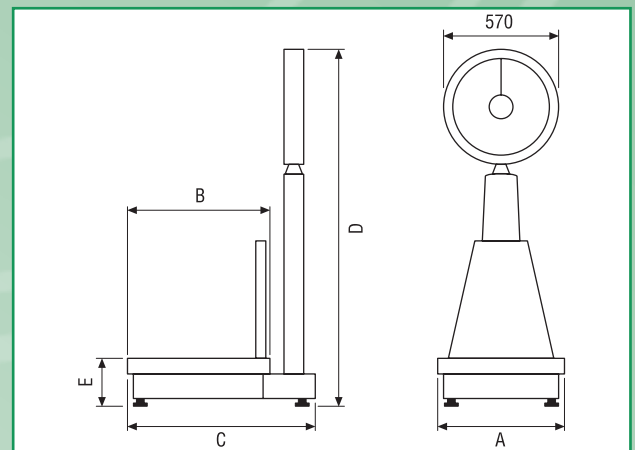
## **ROTATIONSWAAGE typ VA**

### TECHNISCHE HAUPTKENNZEICHEN

- Mehrfach-Umlaufzeigerwaage Wiege.
- Auf die Federsäule gesetzte Nullstellungseinrichtung.
- Von Außen regulierbarer Öldämpfer.
- Schwenkbare Räder für den Transport und einstellbare Füße zum Ausgleich.
- Der Mechanismus Waage besteht aus einem dreieckigen Hebelsystem die auf Messer und Lager aus gehärtetem Spezialstahl von 62÷64 Rockwell installiert sind.
- Drehbarer Anzeigekopf um 360°.
- Gehäuse aus verstärktem Eisen, einbrennlackiert.

### OPTIONEN UND ZUBEHÖR

- Doppelte Ableseskala.
- Komplette Ausführung aus rostfreiem Stahl.
- Fläche aus rostfreiem Stahl.
- Transportsicherung, Sperrklinke



**Wägetechnik Koch**  
 Beratung - Verkauf - Service

Helga B. Koch & Günter Koch GbR, Dorfstraße 7, 94486 Osterhofen-Gergweis,  
 Tel. 08547 - 914232, Fax 08547 - 914233  
<http://www.waegetechnik-koch.de>, [info@waegetechnik-koch.de](mailto:info@waegetechnik-koch.de)